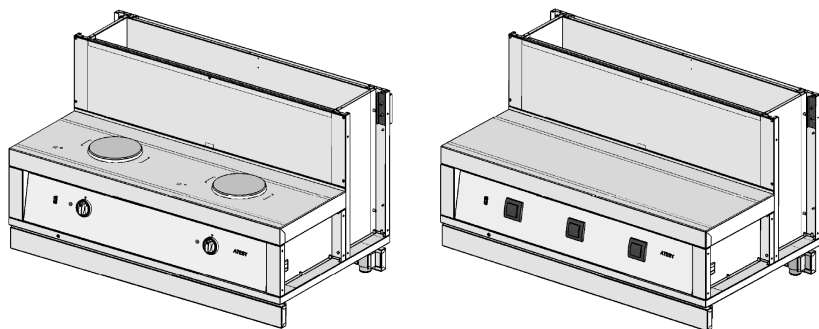


# EAC

**МАРМИТЫ 1-Х БЛЮД  
ВСТРАИВАЕМОЙ ЛИНИИ РАЗДАЧИ «РЕГАТА»  
M1.2-1370-02,  
M1.3-1370-02,  
M1.3C-1370-02**



*Руководство по эксплуатации*

**ATESY®**

***Благодарим Вас за покупку нашего изделия.  
Мы уверены, что Вы не зря потратили деньги.***

Линия раздачи питания «Регата» состоит из отдельных технологических модулей, которые могут быть встроены в любой интерьер.

Технологические встраиваемые модули линии раздачи питания «Регата» выполнены из легированной стали, имеют различные размеры и их можно подобрать в зависимости от специфики кафе или ресторана и площади фуд-корта.

С внешней стороны модули могут быть задекорированы различными панелями из произвольных материалов – дерево, камень, стекло и т.д. С внутренней стороны тумба-подставка под модули имеет полости для хранения инвентаря.

По желанию заказчика и в соответствии с размерами места на фуд-корте, можно приобретать любой набор модулей.

Информация о полном составе линии раздачи питания «РЕГАТА», технические характеристики и внешний вид модулей представлены на сайте <http://atesy.ru>.

Руководство по эксплуатации (РЭ) предназначено для ознакомления обслуживающего персонала и лиц, производящих установку и техническое обслуживание мармитов 1-х блюд встраиваемой линии раздачи «РЕГАТА» (далее изделия или мармиты) с устройством, принципом работы и другими сведениями, необходимыми для правильной эксплуатации, технического обслуживания, монтажа, пуска и регулирования изделий на месте применения.

Рабочая поверхность изделий выполнена из легированной стали, разрешенной Госсанэпиднадзором, что является залогом ее длительной эксплуатации, безукоризненного внешнего вида и пригодности для предприятий общественного питания.

Приобретая изделия, ознакомьтесь с руководством по эксплуатации. Это позволит Вам успешно использовать их и делать свой бизнес

Предприятие «Атеси» постоянно расширяет и совершенствует ассортимент выпускаемой продукции, поэтому реальный комплект и технические характеристики модулей могут несколько отличаться от указанных в данном паспорте без ухудшения потребительских свойств.

# 1 Описание и работа изделия

## 1.1 Назначение изделия

1.1.1 Мармиты 1-х блюд предназначены для поддержания в горячем состоянии первых блюд в ёмкостях (котлах, электросупницах).

1.1.2 Климатическое исполнение изделия УХЛ, категория размещения 4.2 по ГОСТ 15150-69 (эксплуатация в помещениях с температурой воздуха от плюс 10 до плюс 25 °С и относительной влажностью не более 60 % при плюс 20 °С).

1.1.3 Изделие выполнено с защитой от поражения электрическим током класса I по ГОСТ IEC 60335-1-2015.

1.1.4 По степени защиты обслуживающего персонала от соприкосновения с токоведущими частями и по степени защиты от проникновения воды изделия соответствуют норме IP20 по ГОСТ 14254-2015.

## 1.2 Технические характеристики

1.2.1 Основные технические характеристики изделий приведены в таблице 1.

табл. №1

Наименование параметра	Норма для типа		
	M1.2-1370-02	M1.3-1370-02	M1.C-1370-02
Номинальная мощность, кВт	4	6	3*
Номинальное напряжение, В	230	230	230
Род тока	переменный, однофазный (с нейтралью)	переменный, однофазный (с нейтралью)	переменный, однофазный (с нейтралью)
Частота тока, Гц	50	50	50
Ток нагрузки, А	18,2	27,3	16*
верхности конфорки, не более °С	300°	300°	-
Габаритные размеры, мм, не более:	98	102	90
длина	1370	1370	1370
ширина	700	700	700
высота	815	815	815

Масса, кг, не более:	98	100	90
----------------------	----	-----	----

\* Фактически потребляемая мощность и ток нагрузки для одной розетки, но при этом общая мощность при использовании 3-х розеток одновременно не более 6кВт.

1.2.2 Схема подключения изделий к электросети приведена в приложении 1.

## 1.3 Устройство и работа

### 1.3.1 Общий вид

1.3.1.1 Общий вид мармита 1-х блюд 2-х конфорочного показан на рисунке 1.

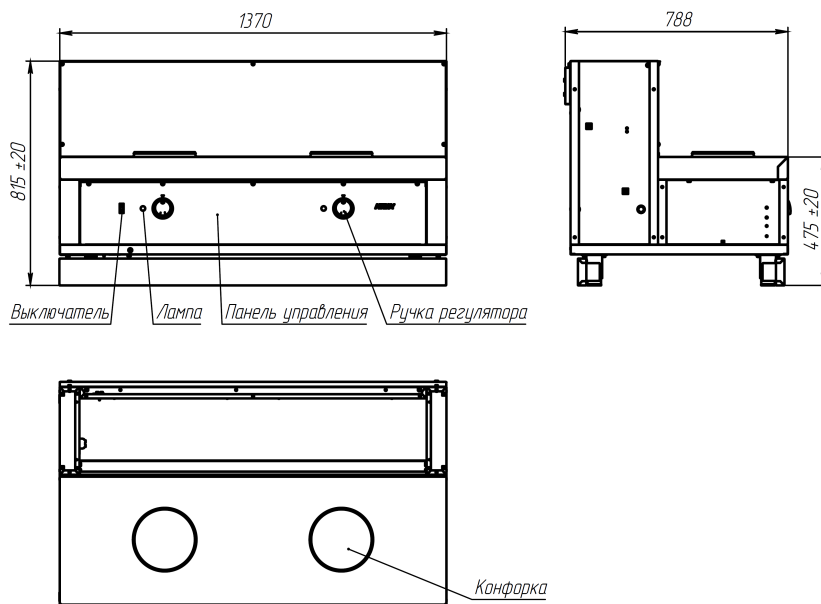


Рис.1

1.3.1.2 Общий вид мармита 1-х блюд под электросупницы показан на рисунке 2.

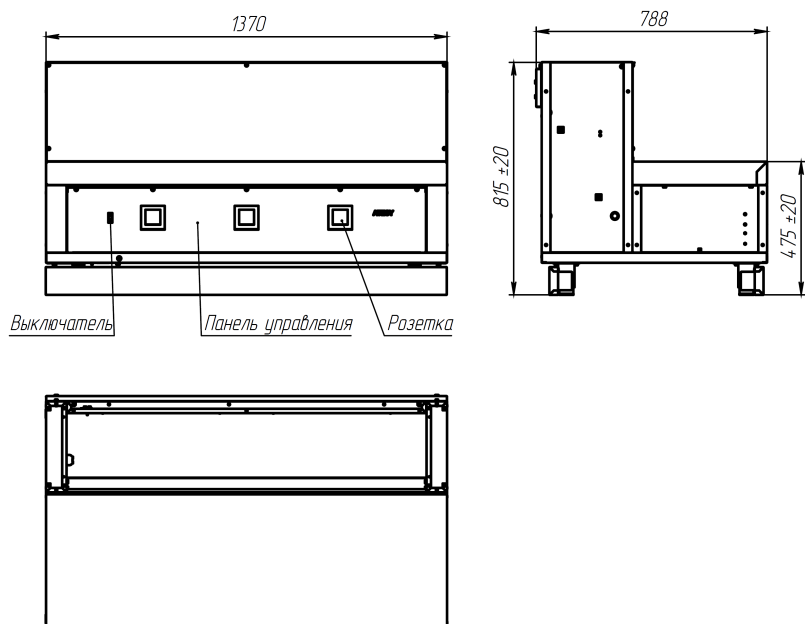


Рис.2

## 1.3.2 Устройство изделия и принцип работы

1.3.2.1 Предприятие «Атеси» выпускает мармиты первых блюд с двумя и тремя конфорками, а так же мармит первых блюд для установки на него трёх электрических супниц. На мармитах первых блюд с конфорками имеется панель управления, на которой установлены ручки регулятора температуры. Мармиты с конфорками имеют 6 уровней регулировки температуры, позволяющих поддерживать температуру первых блюд от температуры окружающей среды до кипения. Вращая ручку регулятора против часовой стрелки, мощность нагрева меняется от минимальной (положение 1) до максимальной (положение 6). Мармит первых блюд под электросупницы оборудован электророзетками (3 шт.). Выключатель на панели управления предназначен для включения ламп подсветки на полке и подсветки фасада модуля.

1.3.2.2 Для мармитов возможно дополнительно приобрести столешницу, направляющую для подносов, полку 1-но ярусную или полку 2-х ярусную, облицовку и подсветку передней панели со стороны потребителя. Дополнительные изделия для мармитов 1-х блюд приведены в таблице 2.

Наименование	Обозначение для мармитов 1-х блюд
Регата - полка 1-но ярусная	П-1-1370-02
Регата - полка 2-х ярусная	П-2-1370-02
Регата - направ- ляющая для под- носов	НП-1370-02
Столешница для М1/2 Регата02 (де- рево)	1370x450 центр.(с исполнениями: с отв. под полку, без отв. под полку)
Панель передняя решетка Регата02	1370x530 (дерево)
Панель передняя решетка Регата02	1370x530 (СКИНАЛИ)
Комплект светиль- ников	КСВ-1370-02

## 2 Использование по назначению

### 2.1 Эксплуатационные ограничения

#### 2.1.1 ЗАПРЕЩАЕТСЯ:

- ПРИСТУПАТЬ К РАБОТЕ НЕ ОЗНАКОМИВШИСЬ С РУКОВОДСТВОМ ПО ЭКСПЛУАТАЦИИ;
- ПОДКЛЮЧАТЬ ИЗДЕЛИЯ БЕЗ УЧЕТА НАГРУЗКИ НА СЕТЬ И С НЕИСПРАВНОЙ ПРОВОДКОЙ;
- ПОДКЛЮЧАТЬ ИЗДЕЛИЯ БЕЗ ВВОДНОГО ЗАЩИТНОГО УСТРОЙСТВА;
- ИЗМЕНЯТЬ ЭЛЕКТРИЧЕСКУЮ СХЕМУ, ОТКЛЮЧАТЬ ЗАЩИТНЫЕ УСТРОЙСТВА В ИЗДЕЛИЯХ;
- ВКЛЮЧАТЬ ИЗДЕЛИЯ БЕЗ ЗАЗЕМЛЕНИЯ;
- ОСТАВЛЯТЬ БЕЗ НАДЗОРА РАБОТАЮЩИЕ ИЗДЕЛИЯ;

- ПРОИЗВОДИТЬ САНИТАРНУЮ ОБРАБОТКУ ПРИ ВКЛЮЧЕННЫХ ИЗДЕЛИЯХ;
- ПРИМЕНЯТЬ ВОДЯНУЮ СТРУЮ ДЛЯ ОЧИСТКИ НАРУЖНЫХ ПОВЕРХНОСТЕЙ ИЗДЕЛИЙ.

2.1.2 Все работы по устранению неисправностей и ремонту изделий должны выполняться лицами, имеющими право на ремонт электроприборов и только после отключения изделий от электросети.

**2.1.3 ВНИМАНИЕ! ПЕРЕД ДОСТУПОМ К ЗАЖИМАМ ВСЕ ЦЕПИ ПИТАНИЯ ДОЛЖНЫ БЫТЬ ОТКЛЮЧЕНЫ.**

2.1.4 Изделия не предназначены для использования лицами (включая детей) с пониженными физическими, психологическими или умственными способностями или при отсутствии у них опыта или знаний, если они не находятся под контролем или не проинструктированы об использовании изделий лицом, ответственным за их безопасность.

2.1.5 Дети должны находиться под присмотром для недопущения игры с изделиями.

2.1.6 При повреждении шнура питания его замену во избежание опасности должны производить изготовитель, сервисная служба или подобный квалифицированный персонал.

**2.1.6 ВНИМАНИЕ! ЗАПРЕЩАЕТСЯ ДЛЯ ПОДОГРЕВА БЛЮД ИСПОЛЬЗОВАТЬ ЁМКОСТИ С ДИАМЕТРОМ ДНА МЕНЬШЕ, ЧЕМ ДИАМЕТР ЭЛЕКТРОКОНФОРКИ. ЭТО МОЖЕТ ПРИВЕСТИ К ПРЕЖДЕВРЕМЕННОМУ ВЫХОДУ КОНФОРКИ ИЗ СТРОЯ.**

**2.1.7 ВНИМАНИЕ! ЗАПРЕЩАЕТСЯ ЭКСПЛУАТАЦИЯ МАРМИТА С ВКЛЮЧЕННЫМИ КОНФОРКАМИ БЕЗ НАГРУЗКИ (БЕЗ ЁМКОСТЕЙ).**

## **2.2 Подготовка изделий к использованию**

2.2.1 После хранения изделий в холодном помещении или после перевозки в зимних условиях перед включением в сеть необходимо выдержать их в условиях комнатной температуры (плюс 18°C — плюс 25°C) в течение не менее 2 ч.

2.2.2 Перед установкой изделий на место эксплуатации необходимо снять защитную пленку со всех поверхностей.

2.2.3 Перед соединением нескольких изделий с различными модулями в единую линию раздачи необходимо проверить прямолинейность их установки. Направляющие для подносов и столешницы должны стыковаться друг с другом плотно, без ступенек. При необходимости, ис-

пользуя регулировку ножек, произвести выравнивание компонентов линии раздачи относительно друг друга по уровню.

2.2.4 Для скрепления изделий между собой необходимо установить кронштейны поз.1 (см. рис.3).

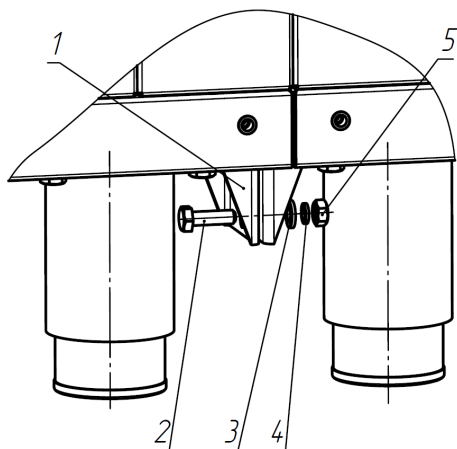


Рис.3

Для этого необходимо открутить крайние с торцов модуля болты крепления ножек, установить кронштейны на фланцы ножек и закрепить их болтами. После выравнивания модулей линии раздачи необходимо закрепить соседние между собой болтами с шайбами и гайками поз.2, поз.3, поз.4. поз.5 через отверстия в кронштейнах.

2.2.5 В комплект с мармитами первых блюд входят кожух поз.1 (2 шт.) (см. рис.4) и саморезы поз.2 (12 шт.). Кожухи устанавливаются и закрепляются на торцах соседних тумб-подставок при помощи саморезов.

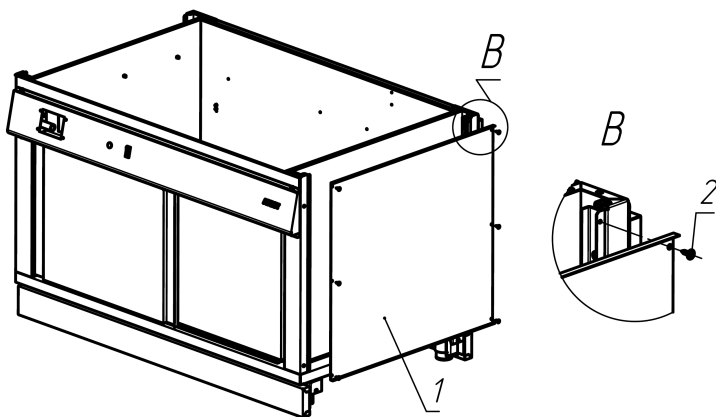


Рис.4



2.2.6 Подключение изделий производится к электрической сети напряжением  $230 \text{ В} \pm 10\%$  переменного тока с частотой 50 Гц. Производить подключения могут только аттестованные специалисты, обладающие необходимыми навыками и имеющие допуск по электробезопасности не ниже III.

2.2.7 Необходимо проверить сопротивление изоляции токоведущих частей изделий, которое должно быть не менее 2 МОм.

2.2.8 Монтаж мармитов 1-х блюд в столешницы стороннего производителя производить в соответствии с приложением 2.

### **3 Техническое обслуживание**

3.1 Все работы по обслуживанию выполняются при отключенных от электрической сети изделиях.

3.2 Работы по обслуживанию выполняются только квалифицированными специалистами.

3.3 Ежедневно, в конце работы необходимо произвести тщательную очистку изделий от остатков пищи, конденсата, жира и др. Используйте для этого стандартные безабразивные средства очистки. После очистки изделий протрите все поверхности сухими тканями. Обращайте внимание не только на чистоту изделий, но и на состояние пола вокруг них, так как наличие жидкости или жира на полу – это путь к травматизму.

3.4 Техническое обслуживание и ремонт изделий осуществляется по следующей структуре ремонтного цикла:

5«ТО» - «ТР»,

где: ТО - техническое обслуживание, проводится 1 раз в месяц;

ТР - текущий ремонт, проводится 1 раз в 6 месяцев.

3.5 При техническом обслуживании изделий необходимо сделать следующие работы:

- выявить неисправности изделий путем опроса обслуживающего персонала;
- проверить изделия внешним осмотром на соответствие правилам техники безопасности;
- проверить комплектность изделий;
- подтянуть при необходимости крепление облицовок;
- проверить надежность соединений заземляющих зажимов и заземляющих проводов;
- проверить и при необходимости подтянуть и зачистить контактные соединения токоведущих частей изделий;

- проверить работу световой индикации;

### 3.6 При текущем ремонте обязательно:

- проводить работы, предусмотренные техническим обслуживанием;

- провести измерение сопротивления изоляции между токоведущими частями и корпусом, сопротивление изоляции должно быть не менее 2 МОм;

- произвести замену вышедших из строя комплектующих изделий.

3.7 По всем вопросам гарантийного и послегарантийного ремонта, а также технического обслуживания оборудования, Вы можете обращаться в ближайшие авторизованные сервисные центры, адреса которых находятся на сайте нашей компании, в разделе **СЕРВИС**: <http://atesy.ru/service/>

## 4 Хранение и транспортирование

4.1 Условия хранения изделий 2 (С) по ГОСТ 15150-69 в упаковке предприятия-изготовителя.

4.2 Условия транспортирования изделия по группе (С) ГОСТ 23216-78. Перевозки осуществлять различными видами транспорта, в том числе водным (кроме моря).

## 5 Утилизация

5.1 Изделие утилизировать в соответствии с действующим законодательством.

## 6 Гарантийные обязательства

6.1 Производитель гарантирует нормальную работу изделия в течение 12 месяцев со дня продажи оборудования первому конечному пользователю при условии соблюдения правил пользования, изложенных в руководстве по эксплуатации.

6.2 Гарантийные обязательства не действуют в следующих случаях:

- при отсутствии акта ввода в эксплуатацию (см. приложение 3);
- при наличии в оборудовании механических повреждений;
- при использовании оборудования в целях, непредусмотренных руководствами по эксплуатации (паспортами) на оборудование;

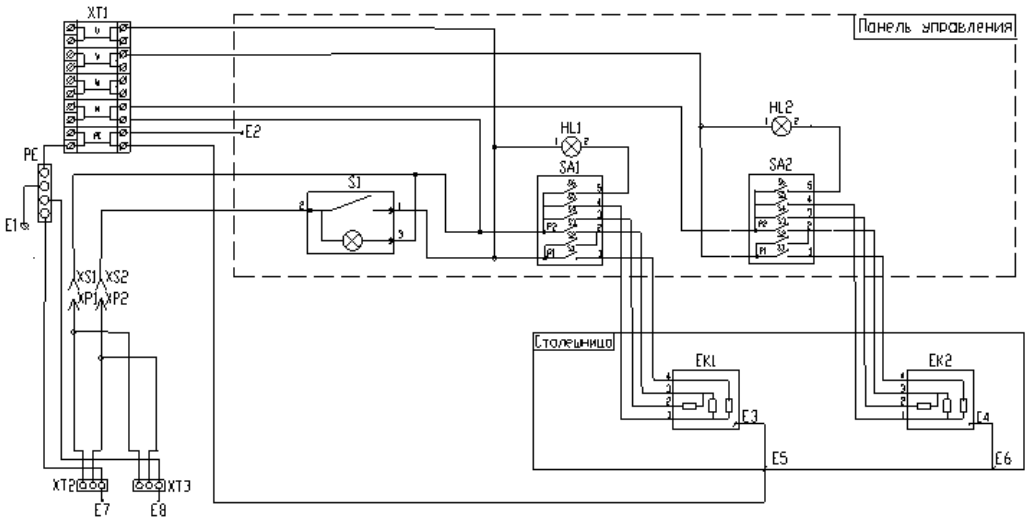
- при повреждениях, возникших из-за несоблюдения правил монтажа, установки, настройки и эксплуатации оборудования;
- при нарушении правил проведения, или не проведении технического обслуживания, предусмотренного руководством по эксплуатации (паспортом) на оборудование;
- при повреждениях, вызванных умышленными или ошибочными действиями потребителя, либо небрежным обращением с оборудованием;
- при повреждениях, вызванных обстоятельствами непреодолимой силы (стихия, пожар, молния, и т. п.);
- при повреждениях, вызванных попаданием внутрь оборудования посторонних предметов, жидкостей, насекомых, грызунов;
- при повреждениях, вызванных доработкой оборудования, внесением в него конструктивных изменений или проведением самостоятельного ремонта;
- при повреждениях оборудования вследствие неправильной транспортировки и хранения;
- при повреждениях, вызванных использованием нестандартных (неоригинальных) расходных материалов и комплектующих частей;
- при повреждениях, вызванных превышением допустимых значений питающего напряжения на входах оборудования, или использованием источников питания, не удовлетворяющим требованиям, которые описаны в руководстве по эксплуатации.

6.3 Гарантийный срок хранения — 12 месяцев со дня изготовления. В случае превышения срока хранения должна быть проведена предпродажная подготовка изделия в соответствии с регламентом предприятия-изготовителя, за счет владельца оборудования. Для проведения предпродажной подготовки необходимо обратиться в авторизованный сервисный центр.

6.4 Срок службы изделия — 10 лет со дня изготовления.

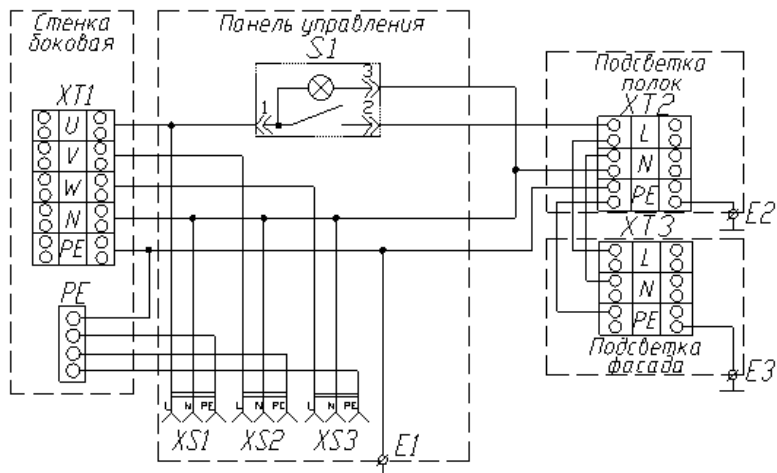
# Приложение 1

## Схема электрическая принципиальная для мармита 1-х блюд 2-х конфорчного.



Поз.	Наименование	Количество
XT1	Клеммник Wago 862-1505	1
XT2, XT3	Клеммник Wago 862-1503	2
S1	Выключатель MD-036/L/G/A29/T6	1
SA1, SA2	Переключатель ПМЭ-27-2375П	2
HL1, HL2	Лампа зеленая 0,9	2
EK1, EK2	Комфорка ЭКЧ-220-2,0/220	2
PE	Шина PE 6x9мм 4_2 TDM	1
XS1, XS2	Разъём РПИ-М(н) 1,5-7-0,8	2
XP1, XP2	Разъём РПИ-П(н) 1,5-7-0,8	2
E1- E8	Клемма заземления	8

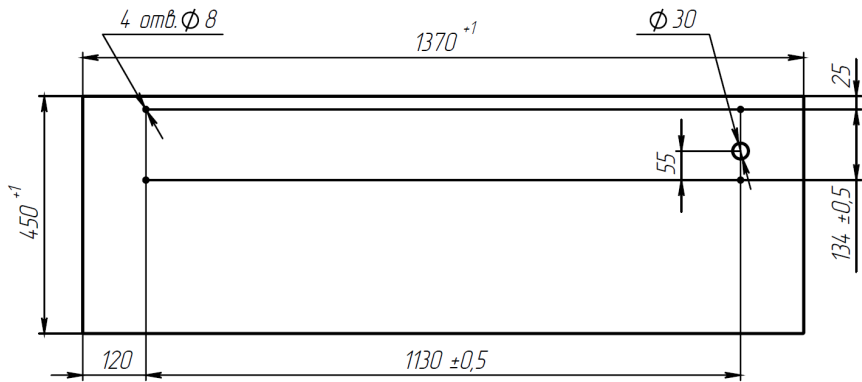
## Схема электрическая принципиальная для мармита 1-х блюд под электросупницы



Поз.	Наименование	Количество
XT1	Клеммник Wago 862-1505	1
S1	Выключатель MD-036/L/G/A29/T6	1
XS1-XS3	Розетка (з) с крышкой (свт.) 12009 Makel	3
XT2, XT3	Клеммник Wago 862-1503	2
PE	Шина PE 6x9мм 4_2 TDM	1
E1- E3	Клемма заземления	3

## Приложение 2

### Монтаж мармитов 1-х блюд в столешницы стороннего производителя



- Толщина столешницы 40 мм.
- Для крепления полки (болты М6) предусмотреть 4 отверстия диаметром 8 мм.
- Для протягивания электрических проводов предусмотреть отверстие диаметром 30 мм.

АКТ  
ввода в эксплуатацию

Изделие

«Мармит 1-х блюд» встраиваемой линии раздачи питания «РЕГАТА»

Заводской номер \_\_\_\_\_

Дата выпуска «\_\_» \_\_\_\_\_ 20\_\_ г.

Место установки

\_\_\_\_\_  
\_\_\_\_\_  
\_\_\_\_\_

(наименование предприятия, почтовый адрес, телефон)

Дата ввода в эксплуатацию «\_\_» \_\_\_\_\_ 20\_\_ г.

Кем проводился ввод в эксплуатацию изделия

\_\_\_\_\_  
\_\_\_\_\_  
\_\_\_\_\_

(наименование организации, почтовый адрес, телефон)

Специалист, производивший  
ввод в эксплуатацию

Представитель владельца  
изделия

\_\_\_\_\_  
(должность)

\_\_\_\_\_  
(должность)

\_\_\_\_\_  
(подпись)

\_\_\_\_\_  
(подпись)

\_\_\_\_\_  
(инициалы, фамилия)

\_\_\_\_\_  
(инициалы, фамилия)

«\_\_» \_\_\_\_\_ 20\_\_ г.

«\_\_» \_\_\_\_\_ 20\_\_ г.

## 7 Комплектность

### Комплектация изделия

№ п.п.	Наименование	Кол. в шт.
1	Кожух	2
2	Кронштейн	4
3	Болт М6х20.58.096 ГОСТ 7798-70	2
4	Шайба 6 65Г 096 ГОСТ 6402-70	2
5	Шайба 6 01 096 ГОСТ 11371-78	2
6	Гайка М6-6Н.5.096 ГОСТ 5915-70	2
7	Саморез 4,2х14 DIN 968	12
8	Руководство по эксплуатации	1

## 8 Сведения о приемке

Изделие линии раздачи питания в составе :

Обозначение модулей линии раздачи питания	Заводской номер
Регата -мармит 1-х блюд 2-х конф.М1.2-1370-02	
Регата -мармит 1-х блюд 3-х конф. М1.3-1370-02	
Регата -мармит 1-х блюд под эл.супн. М1.3С-1370-02	

соответствует техническим условиям ТУ 5151-075-57079599-2014 и признано годной для эксплуатации.

Дата выпуска \_\_\_\_\_ 20 г.

Принято ОТК

м.п.

**ATESY®**

140000, Россия, Московская область, г. Люберцы, ул. Красная, д. 1,  
строение ЛИТ.Б Б1 т/ф: (495) 995-95-99

[info@atesy.info](mailto:info@atesy.info) [www.atesy.ru](http://www.atesy.ru)